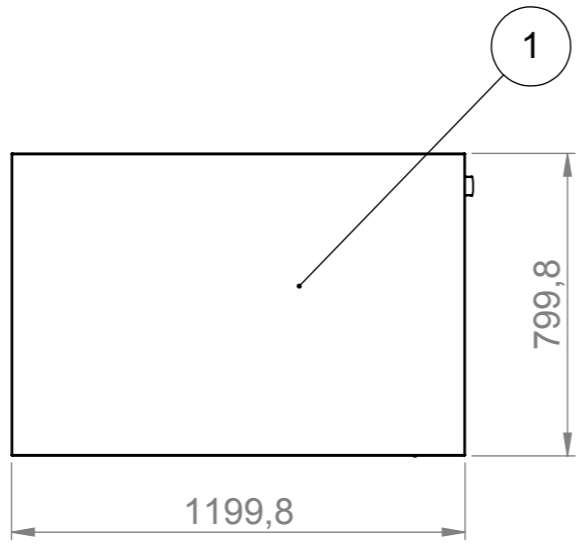
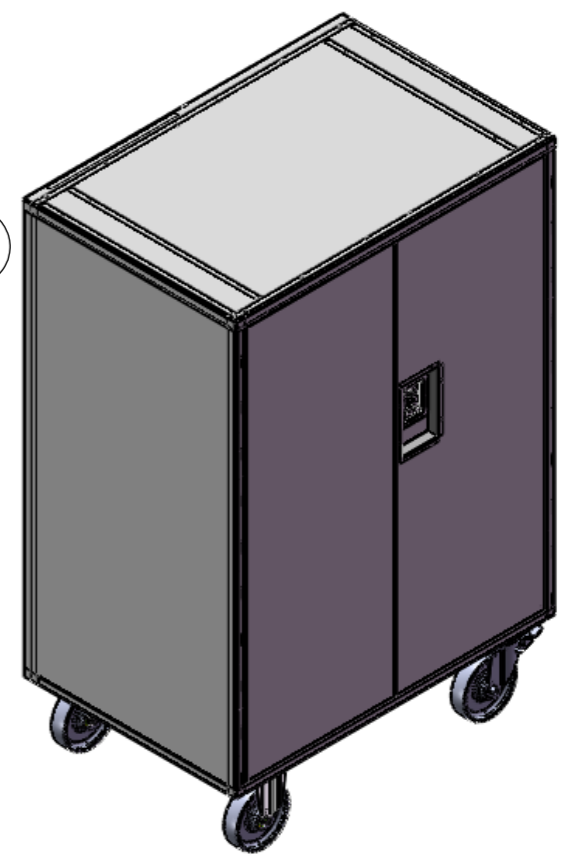
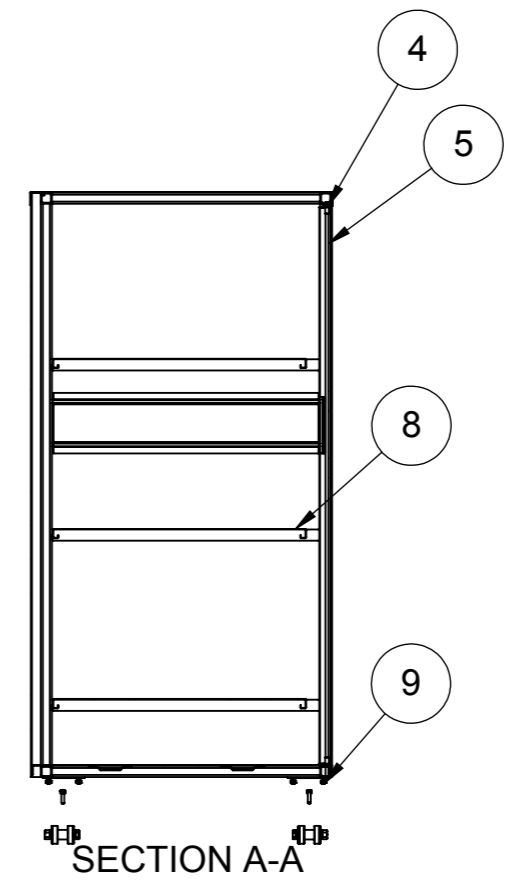
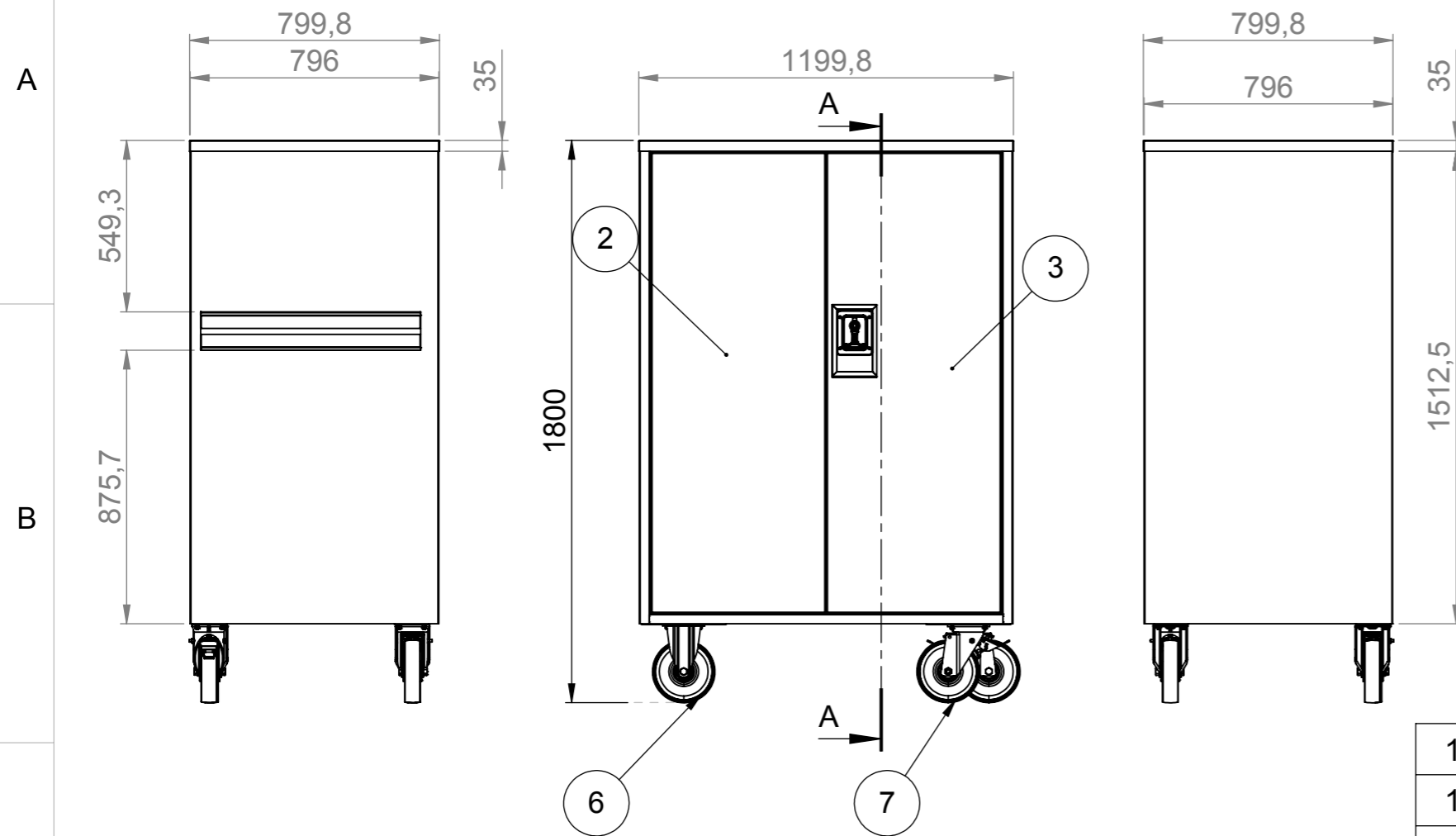


COPYRIGHT (c) Secura Sweden AB. Detta dokument får EJ återges i någon form, visas för eller användas av någon tredje part utan att en skriftlig tillåtelse har getts i förväg av Secura Sweden AB.

Rev.	Description	Date	Sign.	Note
------	-------------	------	-------	------



11	1	8534	1.0033 (SS-EN 10 130 DC01)		STÖDPLÅT
10	1	8500-AK			
9	16	Hexagon Nut ISO - 4032 - M8 - W - N			
8	3	8522	1.0033 (SS-EN 10 130 DC01)		FLYTTBAR HYLLA
7	2	42330			VRIDBART HJUL MED LÄSNING
6	2	42230			FAST HJUL
5	2	8531	FZB		GÅNGJÄRNS STÅNG
4	4	8530	1.0718 (11SMnPb30)(1914)		HYLSA
3	1	8500-AJ			KOMPLETT HÖGERDÖRR
2	1	8520	1.0033 (SS-EN 10 130 DC01)		VÄNSTER DÖRR
1	1	8500-AC			MONTERAT SKÅP
ITEM NO.	QTY.	ARTICEL NO	MATERIAL	DIMENSIONS	DESCRIPTION

TRANSPORTSKÅP KOMPLETT

Scale	1:20	Date	2011-05-04
Drawn	AB	Approved	UL
Designed	AB	Sheet	1/1
Replaces		Replaced by	
Sheet Size	A3	Weight	190.56
Drawing No	8500-AB	Rev	



Secura

Sheet Size
A3