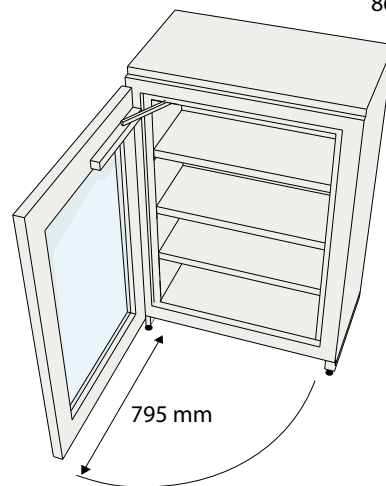
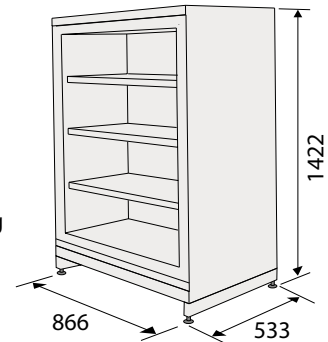




Invändigt mått
mm:

- höjd: 1200
- bredd: 760
- djup: 360
- Vikt: ca 210 kg



Leveransstandard:
3 st flyttbara hyllor.
Varje hylla rymmer 36 st
1-litersflaskor vilket
betyder totalt 144 st i
skåpet.

Valfritt vänster/höger-
hängd dörr. Standard är
vänsterhängd dörr.

Bra exponering

Produkterna exponeras tydligt genom den glasförsedda dörren. För optimal exponering finns som tillval en LED belysning som monteras invändigt längs hela höger- respektive vänster sida. Ger ett välexponerande ljus, har låg energiförbrukning och lång livslängd.

Kundvänligt

Skåpet är utrustat med ett rejält och greppvänligt handtag. Dörrstängaren har glidskena för att ge en jämn och lätt gång. Denna lösning gör också att även den översta hyllan kan användas. Dörren har rundade hörn och klämsäker bakkant.

Rent och lättskött

Som tillval finns en hylla som består av ett individuellt uppsamlingsstråg med perforerad överdel. Detta gör att eventuellt spill rinner rakt ned i träget och inte kladdar ned de övriga flaskorna på hyllan. Produkterna kan grupperas överskådligt med hjälp av flyttbara avdelare.

Hög kvalitet – lång livslängd

Skåpet består av en stomme med fast gjuten isolering, vilket ger ett stabilt skåp som inte behöver förankras i vägg. Skåpets mått är anpassade för butiksstandarder.

Konstruktionen gör att den tål många års daglig användning utan att funktionen försämras. Kräver minimalt underhåll. Pulverlackerade invändigt och utvändigt för högsta finish och tålighet.

Skåpen är testade och godkända i Klass 1 enligt SP 2369 och P-märkta av SP.



Bilderna visar ett skåp med tillvalen belysning, perforerade träghyllor samt avdelare.