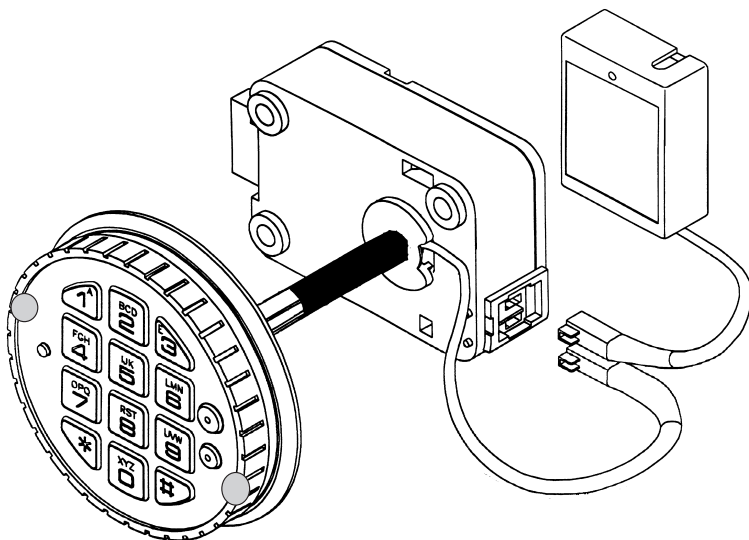


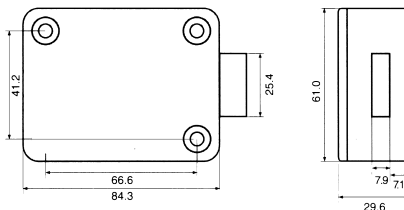


# BRUKSANVISNING COMBOGARD 33E SAFEGARD 33E

**MODELL 33E-1** *Regel*  
**MODELL 33E-2** *Falkkolv*  
**MODELL 33E-1R/L** *Svängregel*



**OBS.** Om sigillet är brutet! kontakta Säk.ansvarig eller skåptillverkaren.



*Härmed intygas att*

## **Lås**

**ComboGard 33E1, -33E2, Safe Gard 33E-1R  
och Safe Gard 33E-1L**

*har provats av*

*Stölskyddsföreningen och*

*SP – Sveriges Provnings- och Forskningsinstitut*

*och godkänts av*

*SIS Produktcertifiering AB – SIS Referensgrupp för Godkännande av Lås  
enligt*

**SS 3492 Bilaga A**

*och gällande certifieringsbestämmelser – SBC 158*

**Licensinnehavare: La Gard Scandinavia AB, Huddinge**

*Upplysningar om produkten lämnas av licensinnehavaren eller importören.  
Certifikatet gäller endast med giltig certifieringslicens och kan inte överlåtas.*

1996-02-07

# BRUKSANVISNING

## COMBOGARD 33E

## SAFEGARD 33E

De funktioner som följer kan endast aktiveras av leverantör

### ÖPPNING AV LÅSET

Låset öppnas av en 6-siffrig kod och vridning av knappsatsen\* som drar tillbaka regeln. När låset är öppet står knappsatsen snett. Fabrikskoden är 1 2 3 4 5 6.

Varje knapptryckning bekräftas med ett "pip" och dioden blinkar till. Pauser längre än fem sekunder nollställer låset.

Riktig kod bekräftas med dubbel"pip" och dubbelblink, låset är då möjligt att öppna i 3 sekunder. Om man inte drar undan regeln med knappsatsen inom den tiden stängs låset.

\* **Öppningsinstruktion för SafeGard 33E-IR/L:** Låset öppnas av en 6-siffrig kod (leveranskod 1 2 3 4 5 6), varefter låset öppnas genom att vrida vredet på skåpet. OBS!!! Vrid ej knappsatsen på detta lås.

### MANIPULATIONSSPÄRR

Felaktig kod indikeras med trippel"pip" och trippelblink. Efter 4 ogiltiga öppningsförsök, spärras knappsatsen i ca. 5 minuter. Under spärrtiden knäpper och blinkar låset var tionde sekund.

När spärrtiden har gått ut har man bara två försök på sig att öppna låset innan spärrtiden träder i kraft igen.

### STÄNGNING AV LÅSET

Stäng eventuellt regelverk och vrid knappsatsen åt vänster. Knappsatsen är nu vågrät och regelverket är spärrat. Knappsatsen går nu inte att vrida till öppet läge.

### STRÖMFÖRSÖRJNING / BATTERIBYTE

När batteriet börjar bli svagt, indikeras detta med upprepade korta pip efter öppning av låset. Batteriet skall då bytas.

Batteriet är ett 9V ALKALISKT och sitter i batteriboxen på insidan av dörren. Lossa det gamla och sätt dit det nya. ComboGard kommer ihåg koden även utan strömförsörjning. Om batteriet inte skulle bli utbytt innan låset slutar fungera kan man ansluta ett batteri till polerna på knappsatsen slå koden och då öppna låset för att byta batteriet.

Batteriet varnar för batteribyte efter ca. 1700 öppningar.

Använd endast ALKALISKA batterier.

### BYTE AV KOMBINATION

**OBS! Prova nya koden med öppen dörr.**

• Tryck 0 sex gånger	(bekräftas med dubbelpip)	0 0 0 0 0 0
• Tryck in gammal kod	(bekräftas med dubbelpip)	1 2 3 4 5 6
• Tryck in ny kod två gånger	(bekräftas med dubbelpip)	4 5 6 7 8 9
		4 5 6 7 8 9

Den nya koden är nu registrerad. Om man gör något fel eller ett uppehåll på mer än 5 sekunder, behålls den gamla koden.

### FJÄRRSTYRNING

(Om en larmbox är inkopplad)

- Extern signal och kombination öppnar låset.
- eller, extern signal spärrar låset.

# BRUKSANVISNING COMBOGÅRD 33E SAFEGÅRD 33E

De funktioner som följer kan endast aktiveras av leverantör

## **ADDERA EN ANDRA ANVÄNDARE**

(om Manager, Dubbelkommando, Tidsfördröjning override, eller Fjärrstyrning override är aktiverad)

- Tryck in primär koden. HÅLL SISTA SIFFRAN I KOMBINATIONEN NEDTRYCKT tills låset bekräftar med två dubbelpip.
- Tryck 1. Bekräftas med dubbelpip.
- Tryck in koden för den andra användaren två gånger. Bekräftas med dubbelpip efter varje gång.
- Koderna kan ändras utan primärkod. ( Se sid 3 )

## **SPÄRRA DEN ANDRA KOMBINATIONEN**

( Endast Manager funktion )

- Tryck in primär koden. HÅLL SISTA SIFFRAN I KOMBINATIONEN NEDTRYCKT tills låset bekräftar med två dubbelpip.
- Tryck 2. Bekräftas med signal.
- Den andra användaren är borttagen tills vidare.

## **ÅTERINFÖRA DEN ANDRA KOMBINATIONEN**

( Endast Manager funktion )

- Tryck in primär koden. HÅLL SISTA SIFFRAN I KOMBINATIONEN NEDTRYCKT tills låset bekräftar med två dubbelpip.
- Tryck 1. Bekräftas med signal.
- Den andra användaren är återinstallerad.

## **RADERA DEN ANDRA KOMBINATIONEN**

( Endast Manager funktion )

- Tryck in primär koden. HÅLL SISTA SIFFRAN I KOMBINATIONEN NEDTRYCKT tills låset bekräftar med två dubbelpip.
- Tryck 3. Bekräftas med signal.
- Den andra användaren är borttagen permanent.
- (Lägg in igen enligt Addera en andra användare)

## **DUBBELKOMMANDO**

( Om funktionen är aktiverad )

- Addera en andra användare ( Se ovan )
- Den andra kombinationen kan inte göras ogiltig eller raderas
- Om Tidsfördröjning är aktiverad, startar en kombination fördröjningsperioden. ( Se sid 5 )
- Båda kombinationerna skall tryckas in under låsets öppningsbara period.

# BRUKSANVISNING

## COMBOGARD 33E

## SAFEGARD 33E

De funktioner som följer kan endast aktiveras av leverantör

### TIDSFÖRDRÖJNING



( Om funktionen är aktiverad. Fördröjnings / Öppen period kan endast ändras av leverantör )

- Tryck in giltig kombination.
- Fördröjningsperioden startar.
- Dioden blinkar en gång per sekund.  
Om giltig kombination ges under Fördröjningsperioden; fördröjningen börjar om.  
Om ogiltig kombination ges under Fördröjningsperioden; fördröjningen avbryts
- När Fördröjningsperioden är slut, startar Öppen period.
- Dioden blinkar två gånger per sekund.
- Låset piper var tionde sekund.
- Under Öppen period, tryck in giltig kombination(er).
- Om ogiltig kombination ges, fortsätter Öppen perioden.
- Om ogiltig kombination ges fyra gånger, aktiveras Manipulationsspärren ( Se sid 3 )

### TIDSFÖRDRÖJNING OVERRIDE



( Om funktionen är aktiverad )

- Addera en andra användare ( Se sid 4 )
- Den andra kombinationen ( Overridekombinationen ) kan inte göras ogiltig eller raderas
- Om Overridekombinationen ges öppnas låset utan fördröjningsperiod.
- Om Overridekombinationen ges under Fördröjningsperioden öppnas låset.

### ÖVERFALLSLARM



( Om funktionen är aktiverad OCH en Larmbox är inkopplad )

- Ge kombinationens sista siffra ett nummer högre eller ett nummer lägre.  
Exempel:                      Kombination 1 2 3 4 5 6  
   Överfallslarm 1 2 3 4 5 5    eller    1 2 3 4 5 7

### FJÄRRSTYRNING



( Om funktionen är aktiverad OCH en Larmbox är inkopplad )

- Extern signal och primär kombination öppnar låset.

# TILLBEHÖR

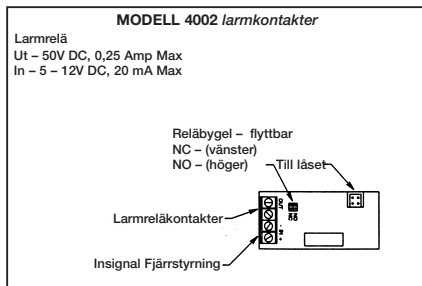
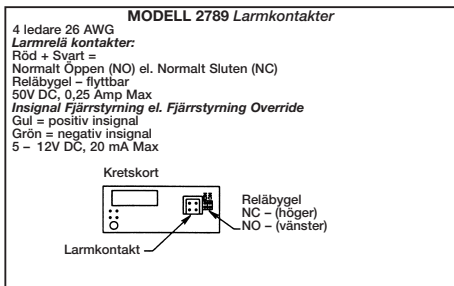
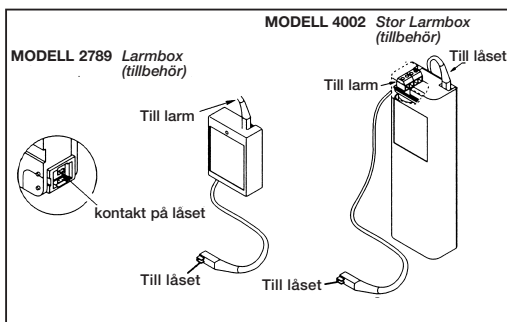
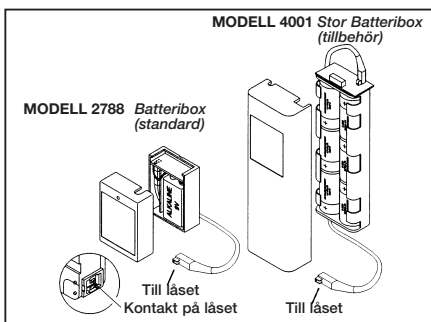
## COMBOGARD 33E

## SAFEGARD 33E

Microbrytare

Stor batteribox (4001)	Liten Larmbox (2789)	Stor Larmbox (4002)
Fjäderbelastad Regel		Fjäderbelastad Fallkolv

- Microbrytaren känner av om regeln är i låst läge eller ej.
- Larmbox krävs för Fjärrstyrning och Överfallsalarm.
- Stor Batteribox (Larmbox) ger ca. 15 gånger längre livslängd på batterierna. Rekommenderas om funktionerna Överfallsalarm, Tidsfördröjning eller Fjärrstyrning används. Dessa funktioner medför högre strömförbrukning.



# ÖVERLÄMNANDE COMBOGARD 33E SAFEGARD 33E

Låset är monterat och testat av:

_____	_____	_____
FÖRETAG	NAMN	DATUM

Låset är överlämnat, och alla funktioner enligt sista sidan är förklarade och testade av:

_____	_____	_____
FÖRETAG	NAMN	DATUM

Har erhållit instruktioner om alla funktioner enligt sista sidan:

_____	_____	_____
FÖRETAG	NAMN	DATUM

_____	_____	_____
FÖRETAG	NAMN	DATUM

_____	_____	_____
FÖRETAG	NAMN	DATUM

_____	_____	_____
FÖRETAG	NAMN	DATUM

_____	_____	_____
FÖRETAG	NAMN	DATUM

# FUNKTIONSSTATUS

## COMBOGARD 33E

## SAFEGARD 33E

Ert lås, ComboGard modell 33E...../SafeGard 33E..... med serienummer..... är levererat med följande funktioner och utrustning i låskistan:

- A**
- 1=Standard
  - 2=Manager
  - 3=Dubbelkommando
  - 4=Tidsfördröjning Override. Ange D+O tid i minuter
  - 5=Fjärrstyrning

- B**
- 1=Microbrytare
  - 2=Överfallslarm
  - 3=Tidsfördröjning Ange D+O tid i minuter
  - D=Fördröjningsperiod Minuter

- C**
- 1=Regel fast
  - 2=Fallkolv fjäderbelastad
  - 3=Svängregel
  - O=Öppen period Minuter

A	1	2	3	4	5
B	1	2	3	D	
C	1	2	3	O	

La Gard Scandinavia AB har inte något ansvar för skada på fast eller lös egendom som orsakats till följd av användande av lås som anges i denna manual.